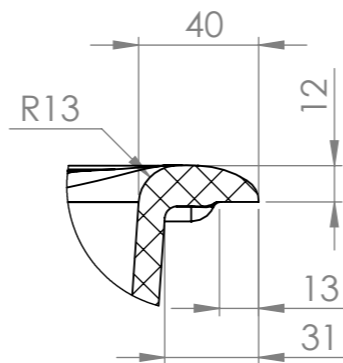
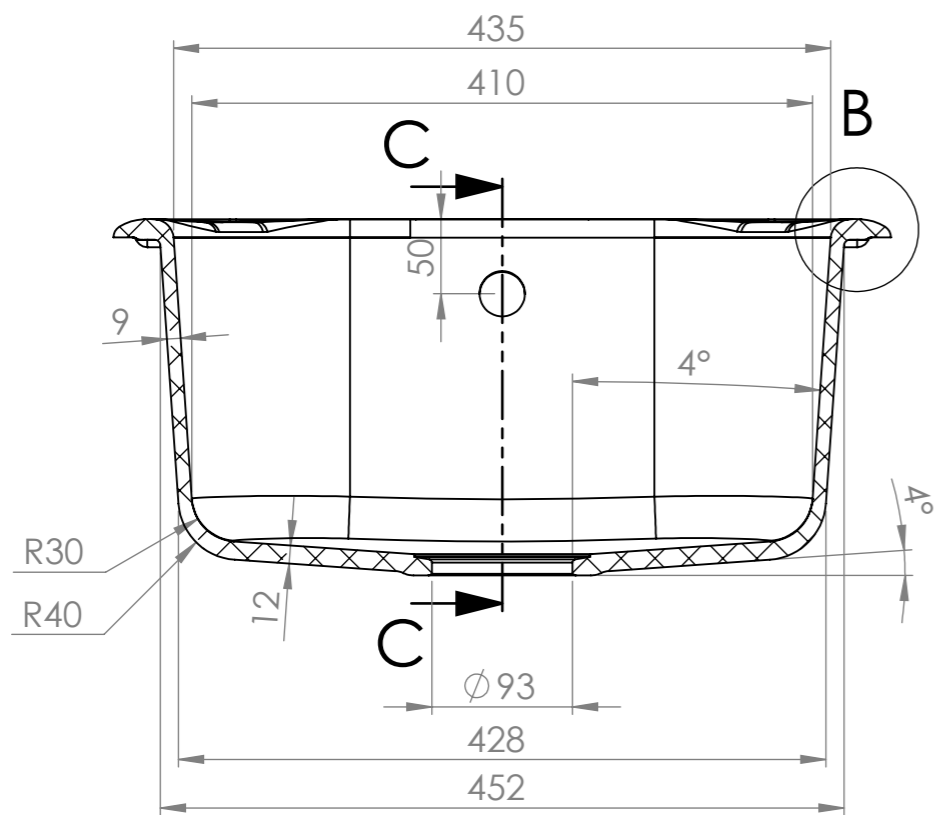
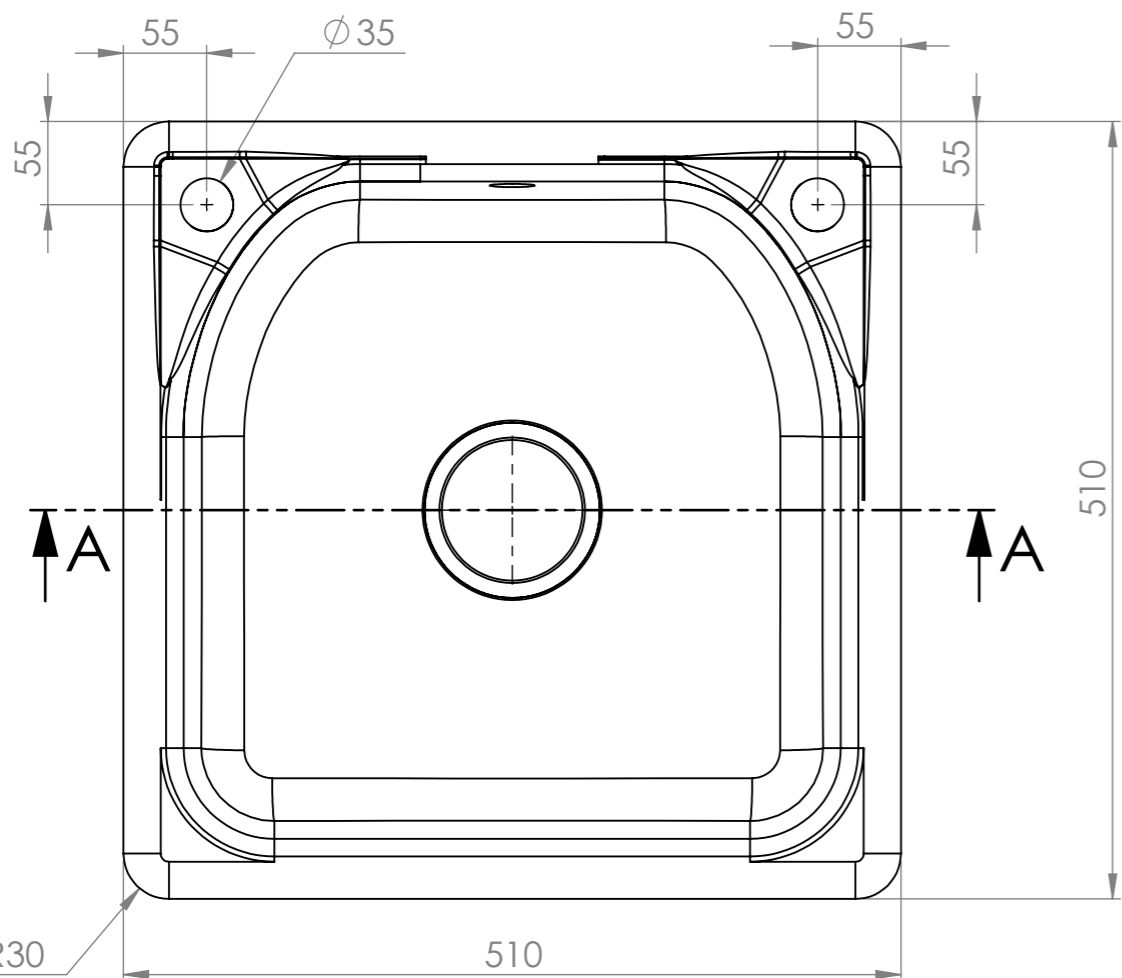
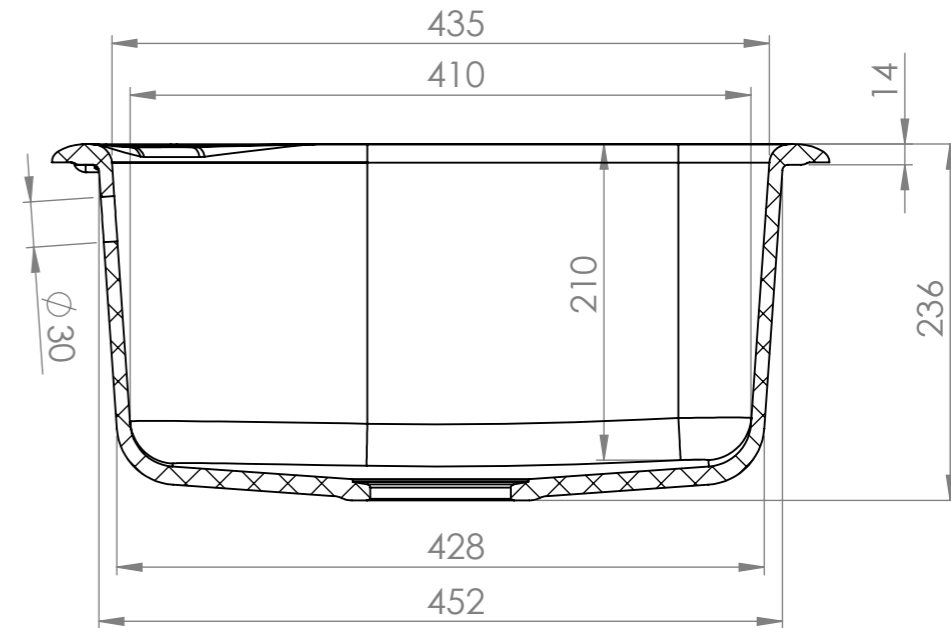


SECTION A-A



DETAIL B
SCALE 2 : 5

SECTION C-C



Мащаб

1:5

Маса



Лист

1

Модел 208

Изм.	Описание	Подпис	Дата
Разр.			
Пров.			
Срок			

"ФАТ" ЕООД

01.208